



固定式条码扫描器

F40-22

产品特点

- **自有核心技术**
采用具有自主知识产权的核心解码技术，具有出色的1D/2D 解码能力。
- **出色的屏幕码能力**
针对屏幕条码做特殊调校，可适应低亮度及各类贴膜的大数据量屏幕条码。
- **多接口**
提供 USB、TTL232 和 RS232 接口，满足更多应用需求。
- **专为自助设备设计**
嵌入式设计，专门配套各种自助终端

应用场景

快递柜、检票机、展示亭、各类自助应用设备等。

F40-22/固定式条码扫描器

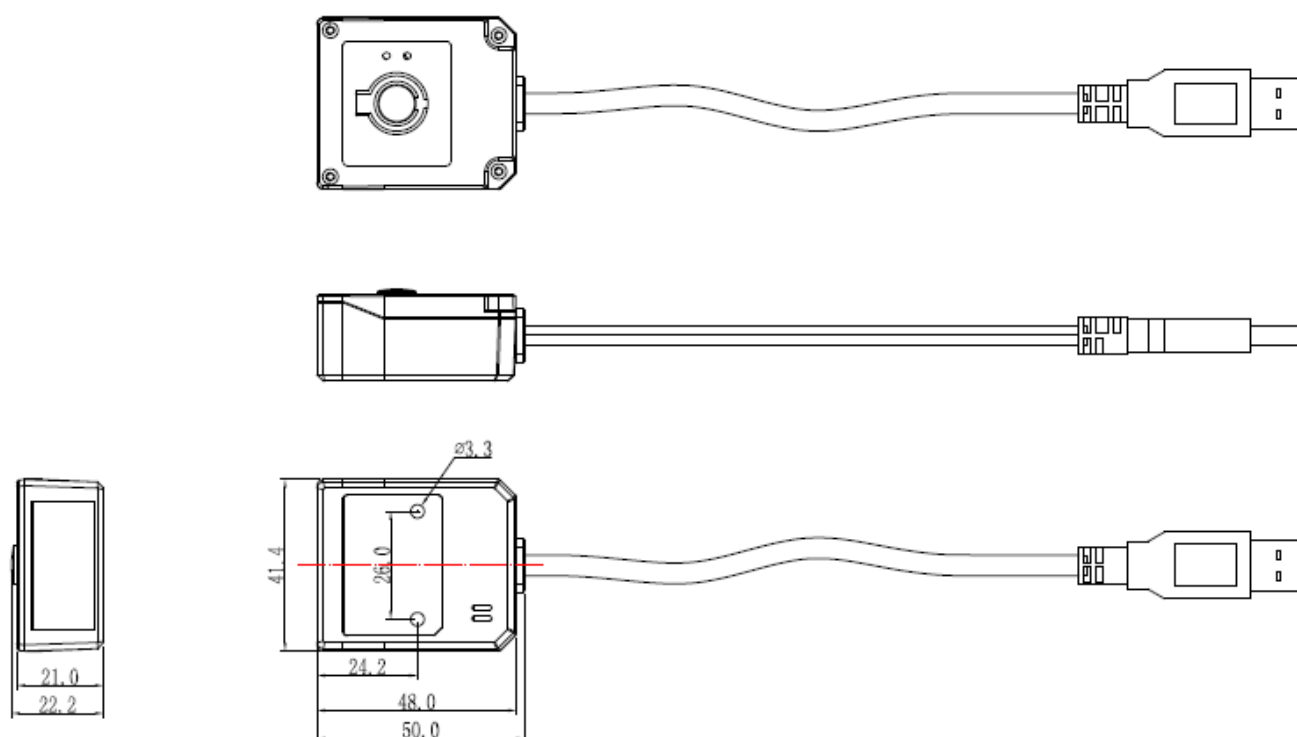
扫描性能	图像传感器	640H*480V	
	照明	白光LED	
	对焦	红色LED (625nm)	
	识读码制	2D	QR Code、Micro QR、Data Matrix、PDF417、Micro PDF417、Aztec、Maxicode、汉信码、Dotcode、
		1D	Code128、EAN-13、EAN-8、UPC-E、UPC-A、ISBN、ISSN、Code11、Interleaved 2 of 5、Code39、Code93、Code32、Codabar、Matrix 2 of 5、Industrial 25、IATA25、MSI Plessey、GS1 DataBar、Plessey、Febraban,Composite
	识读精度*	≥5mil	
	典型识读景深*	EAN-13	50mm-310mm (13mil 13 字节)
		Code39	70mm-120mm (5mil 7 字节)
		Code128	50mm-310mm (13mil 10 字节)
		QR Code	30mm-210mm (15mil 30 字节)
		Data Matrix	45mm-160mm (10mil 100 字节)
	条码灵敏度**	倾斜(pitch)	±5°
		旋转(tilt)	360°
		偏转(skew)	±5°
	视场角度	水平43°，垂直33°	
	符号反差*	≥20% (Code 128)	
机械/电气参数	通讯接口	USB, RS232 (可选)	
	外观尺寸(mm)	41.4(W)×50.0 (D)×22.2(H) (max)	
	重量	70g	
	工作电压	5.0 VDC±5%	
	电流	工作电流	180mA
		待机电流	65mA
环境参数	工作温度	-20°C~+55°C	
	储存温度	-40°C~+70°C	
	工作湿度	5%~95% (无凝结)	
	环境光照	0~100,000LUX	
国际认证	FCC Part15 Class B,CE EMC Class B, RoHS2.0, IEC62471		

测试距离= (最小景深+最大景深) /2; 环境温度=23°C; 环境照度=300 LUX 白炽灯2D: QR CODE; 10 Bytes; 最小条空宽度=15 mil; PCS=0.8;

规格如有更改, 恕不另行通知

V1.1

尺寸图



联系我们

深圳市易度物联科技有限公司

电话: 0755-29639948

网址: www.edoo-iot.com

地址: 深圳市宝安区航城大道 U8 智造产业园 U6 栋 301